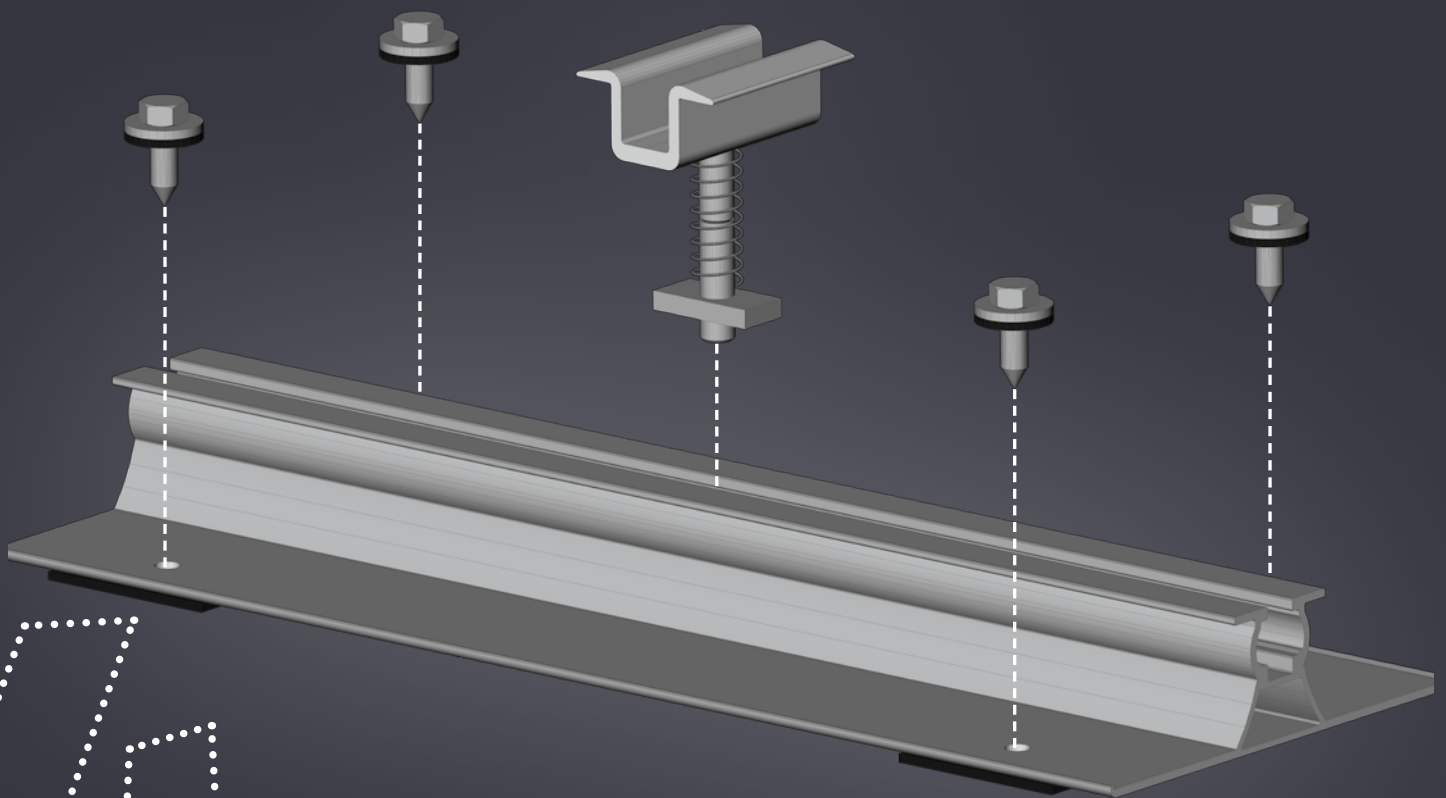


# AMBIMINI

einfach, günstig,  
einfach günstig!



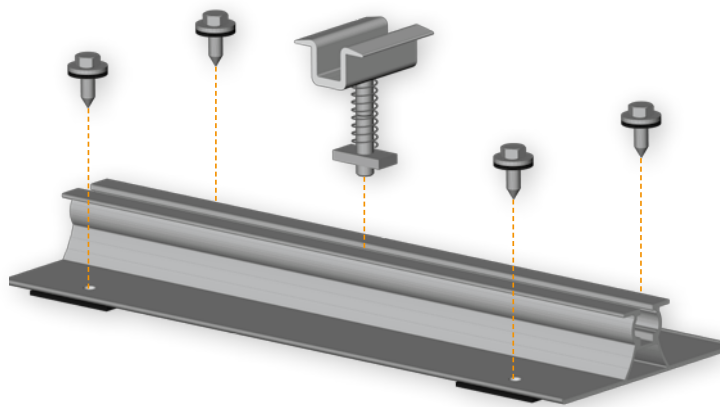
Schrauben

ideal für Hochformatmontage  
von oben verschraubbar

# AMBIMINI

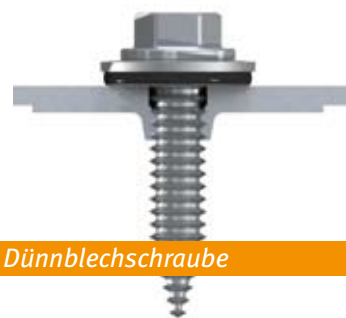
## PRODUKTBLATT

### Ein sehr einfaches und solides Befestigungssystem für vertikale Modulmontage auf Trapezblech

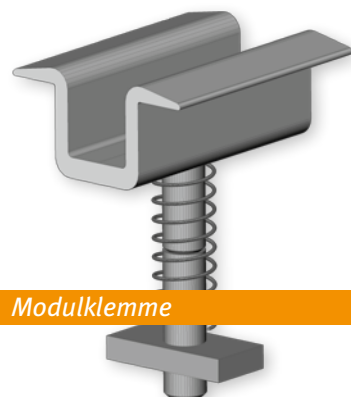


#### HINWEISE

- Die verwendeten selbstbohrenden Dünnschrauben bohren sich fast spanfrei in das Blech und formen dabei einen Trichter mit enormer Haltekraft
- Zur Bestellung benötigen Sie lediglich den Lochabstand des AmbiMini (*Achsabstand des Trapezbleches*) und die Modulrahmenhöhe
- AmbiMini ist mit 4 Bohrungen für die Dünnschrauben ausgestattet
- Da sich Glas kaum ausdehnt ist bei der Befestigung mit AmbiMini häufig keine Dehnfuge notwendig
- AmbiMini ist mit EPDM Streifen ausgestattet. Die mitgelieferten Schrauben haben ebenfalls eine EPDM Dichtung
- Beachten Sie bitte die Montagehinweise in unserem Produktblatt
- Verschrauben mit hoher Geschwindigkeit bis die Bohrspitze durch beide Bleche durch ist, danach mit geringer Drehzahl und Gefühl andrehen



Dünnschraube



Modulklemme

#### MATERIAL

- 4 Dünnschrauben
- AmbiMini Profil mit einer Länge von Achsabstand + 80 mm
- EPDM Gummistreifen bereits aufgeklebt
- Mittelklemme oder Endklemme
- M8 Innensechskantschraube
- M8 Schienenmutter
- Modulklemmenfeder

#### BENÖTIGTES WERKZEUG

- *Dünnschraube* › Aussensechskant M8
- *Modulklemme* › Innensechskant 6mm
- Elektroschrauber

Änderungen (auch technische) vorbehalten

